

SLK106

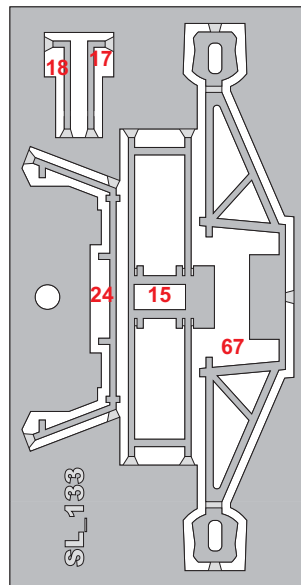
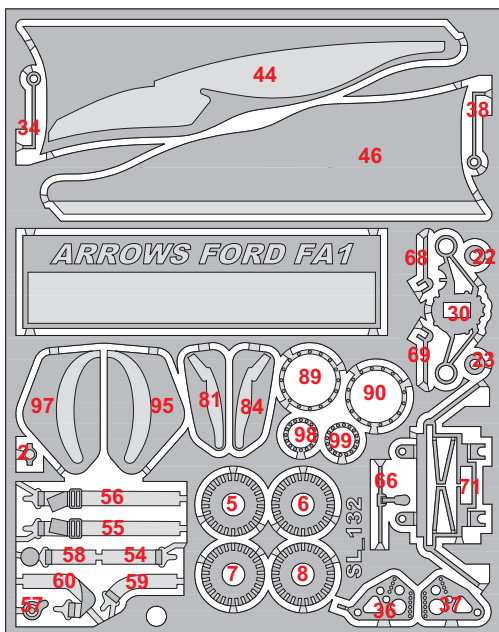
ARROWS FORD FA1

G.P. SVEZIA 1978

Riccardo Patrese - Rolf Stommelen

- I** Made in Italy, Modello per collezionisti in scala 1/43. Vietata la vendita ai minori di 14 anni. Nocivo per ingestione. Conservare fuori dalla portata dei bambini. Tameo Kits declina ogni responsabilità per un uso improprio del prodotto.
- GB** Made in Italy. Collector 1/43 Scale Models. Not for sale to persons under 14 years of age. Dangerous if swallowed. Keep out of reach of children. Tameo Kits not held responsible for any damage or injury resulting from improper use of the product.
- F** Made in Italy, Modèle pour collectionneurs échelle 1/43. Vente interdite aux enfants de moins de 14 ans. Dangereux si avalé. Conserver hors de la portée des enfants. Tameo Kits décline toute responsabilité dans le cas de dommages dérivants de l'usage non approprié du produit.
- D** Made in Italy. Sammlermodell im Massstab 1/43. Verkauf an Jugendliche unter 14 Jahren verboten. Schädlich bei Verschlucken. Tameo Kits lehnt jede Verantwortung bei unsachgemässer Benutzung des Produktes ab.
- E** Hecho en Italia. Colección de modelos a escala 1/43. Prohibida la venta a menores de 14 años.No comestible. Mantener fuera del alcanc e de los niños. Tameo Kits no se hace responsable de los daños causados por el uso incorrecto de este producto.

Web Site: www.tameokits.com E-mail: sales@tameokits.com E-mail: technical@tameokits.com



TAMIYA TS83
 ARGENTO METALLIZZATO - METALLIC SILVER
 METALLISIERT SILBER - ARGENT METALISE
 PLATA METALIZADA

TAMIYA TS6
 NERO OPACO - MATT BLACK
 MATTSCHWARZ - NOIRE OPAQUE
 NEGRO OPACO

NON COLORARE
 NON COLORARE - NO PAINT
 KEINE FARBE - PAS DE PEINTURE
 SIN PINTURA

TAMIYA TS29
 NERO SEMI LUCIDO - SEMI GLOSS BLACK
 SEIDENMATT SCHWARZ - NOIR SEMI BRILLANT
 NEGRO SEMIBRILLANTE

TAMIYA XF8
 BLU OPACO - FLAT BLUE
 MATTBLAU - BLEU OPAQUE
 AZUL MATE

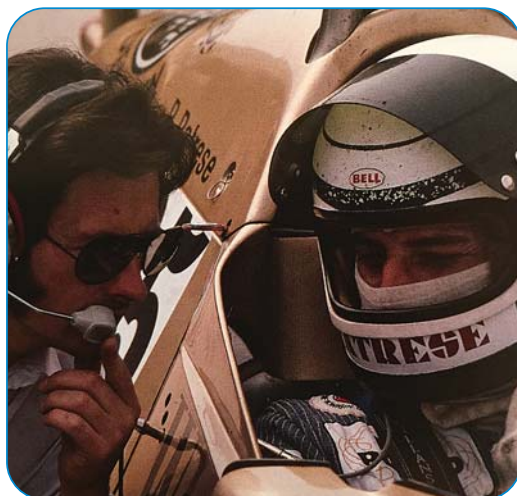
TAMIYA XF16
 ALLUMINIO - ALUMINIUM
 ALUMINIUM - ALUMINIUM
 ALUMINIO

TAMIYA XF1
 NERO OPACO - MATT BLACK
 MATTSCHWARZ - NOIRE OPAQUE
 NEGRO OPACO

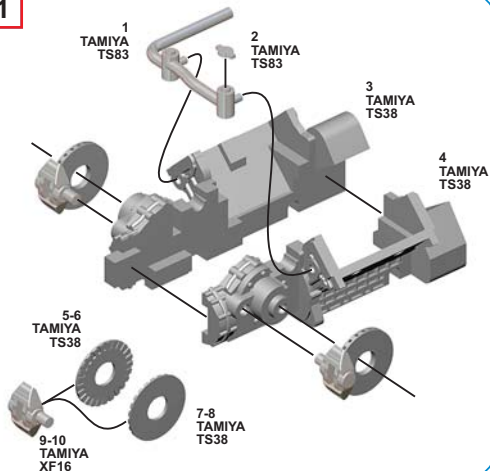
TAMIYA TS17
 ALLUMINIO - ALUMINIUM
 ALUMINIUM - ALUMINIUM
 ALUMINIO

TAMIYA TS38
 GRIGIO FUCILE - GUN METAL
 GUN METAL - GRIS FUSIL
 GRIS FUSIL

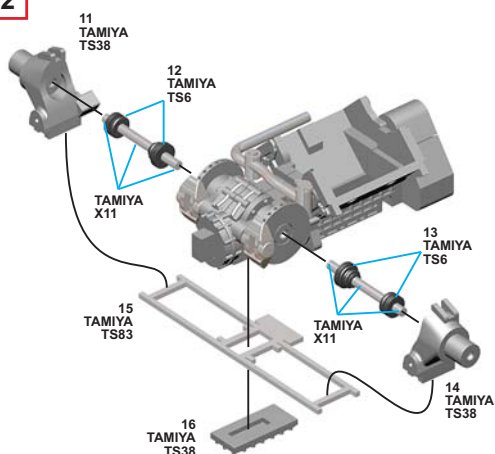
TAMIYA TS27
 BIANCO OPACO - FLAT WHITE
 MATTWEISS - BLANC OPAQUE
 BLANCO MATE



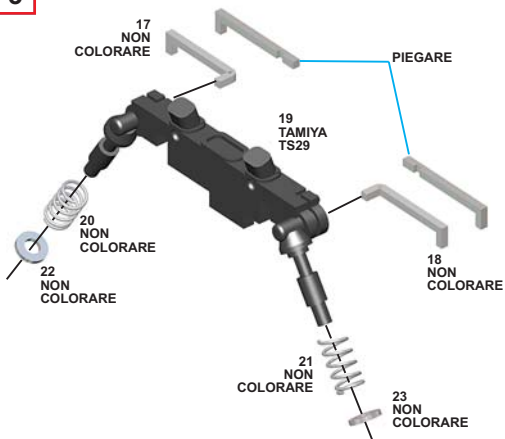
1



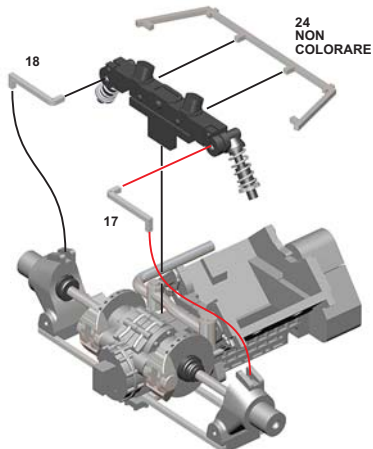
2



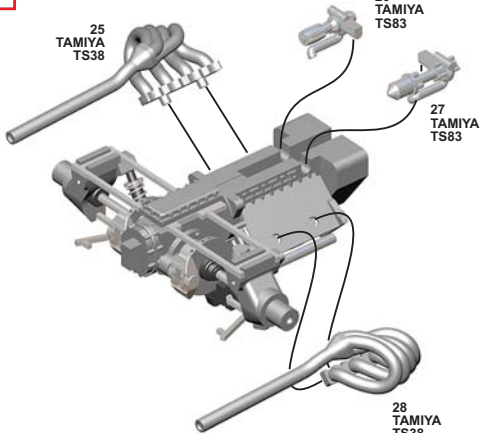
3



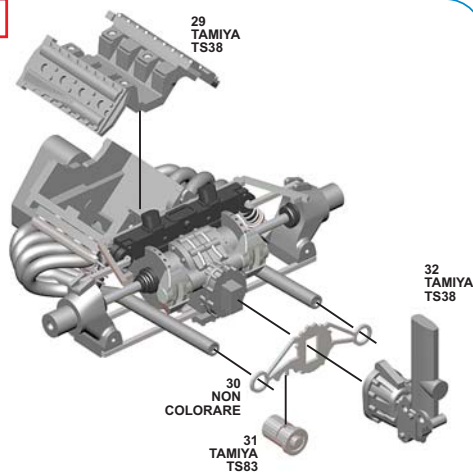
4



5

25
TAMIYA
TS3826
TAMIYA
TS8327
TAMIYA
TS8328
TAMIYA
TS38

6

29
TAMIYA
TS3830
NON
COLORARE31
TAMIYA
TS8332
TAMIYA
TS38

7

33
TAMIYA
TS83

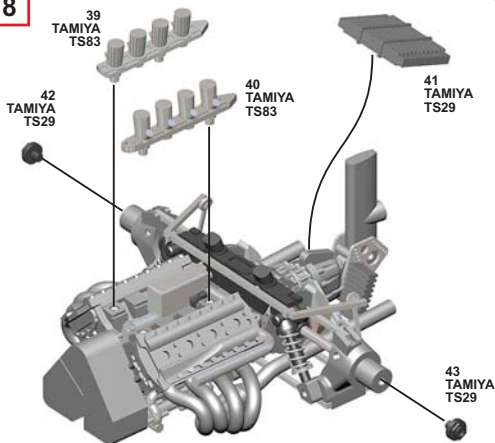
PIEGARE

TAMIYA
XF1

36

38
NON
COLORARE37
NON
COLORARE34
NON
COLORARE35
TAMIYA
TS2936
NON
COLORARE

8

39
TAMIYA
TS8342
TAMIYA
TS2940
TAMIYA
TS8341
TAMIYA
TS2943
TAMIYA
TS29

9

Incollare e stuccare prima della verniciatura
Glue and stick before painting
Vor der Lackierung verkleben und verspachteln
Coller et mastiquer avant de vernir
Pegar y estucar antes de pintar

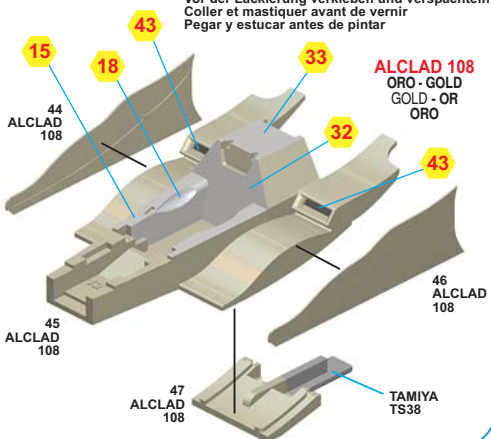
15

18

33

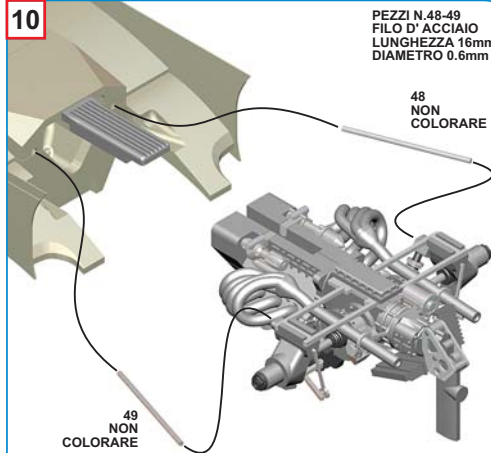
32

43

ALCLAD 108
ORO - GOLD
GOLD - OR
ORO44
ALCLAD
10846
ALCLAD
10845
ALCLAD
10847
ALCLAD
108TAMIYA
TS38

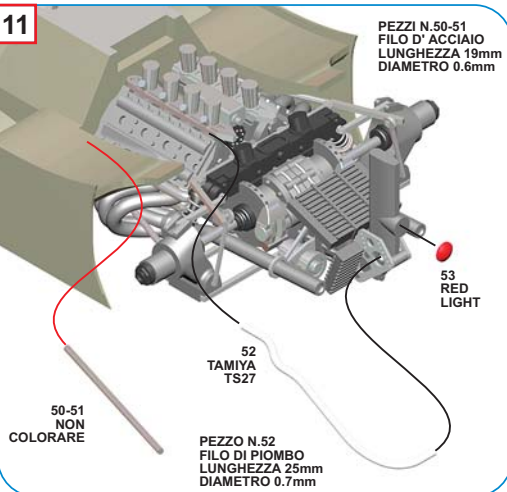
10

PEZZI N.48-49
FILO D' ACCIAIO
LUNGHEZZA 16mm
DIAMETRO 0.6mm

48
NON
COLORARE49
NON
COLORARE

11

PEZZI N.50-51
FILO D' ACCIAIO
LUNGHEZZA 19mm
DIAMETRO 0.6mm



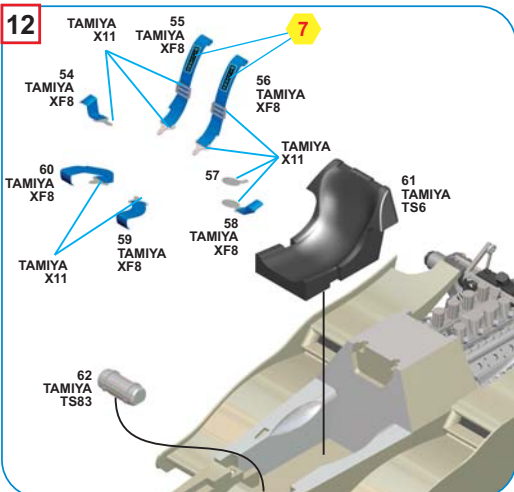
53
RED
LIGHT

52
TAMIYA
TS27

50-51
NON
COLORARE

PEZZO N.52
FILO DI PIOMBO
LUNGHEZZA 25mm
DIAMETRO 0.7mm

12



55
TAMIYA
XF8

54
TAMIYA
XF8

7

56
TAMIYA
XF8

60
TAMIYA
XF8

TAMIYA
X11

57

58
TAMIYA
XF8

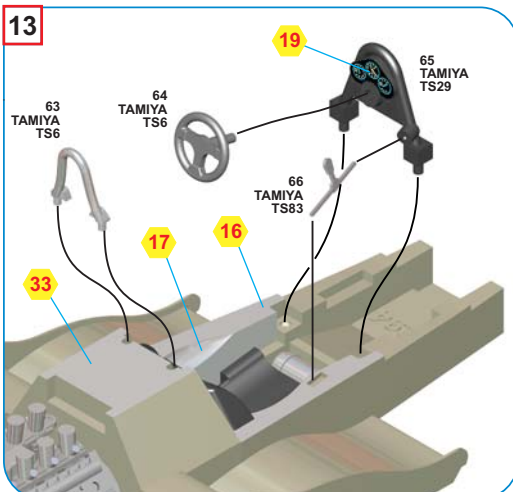
TAMIYA
X11

59
TAMIYA
XF8

61
TAMIYA
TS6

62
TAMIYA
TS83

13



19

65
TAMIYA
TS29

64
TAMIYA
TS6

63
TAMIYA
TS6

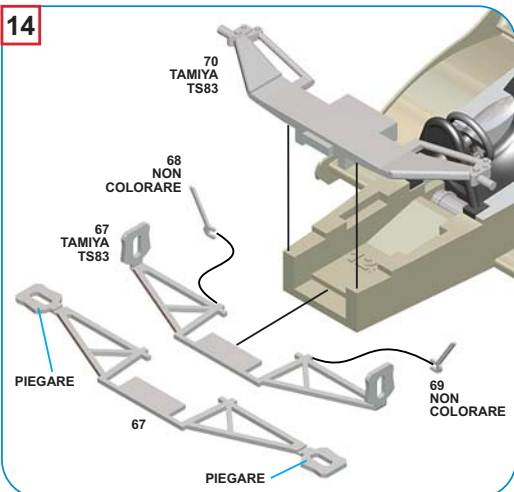
66
TAMIYA
TS83

17

16

33

14



70
TAMIYA
TS83

68
NON
COLORARE

67
TAMIYA
TS83

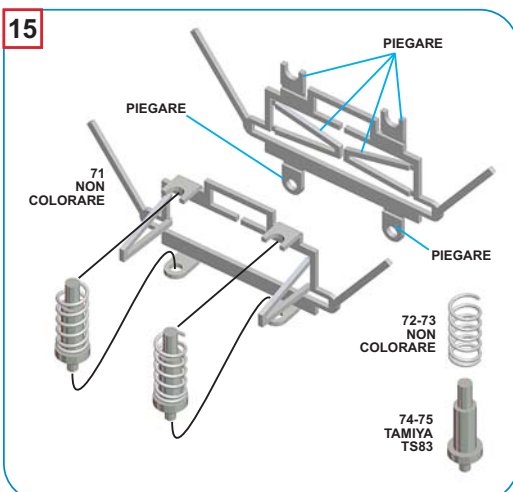
PIEGARE

67

PIEGARE

69
NON
COLORARE

15



PIEGARE

PIEGARE

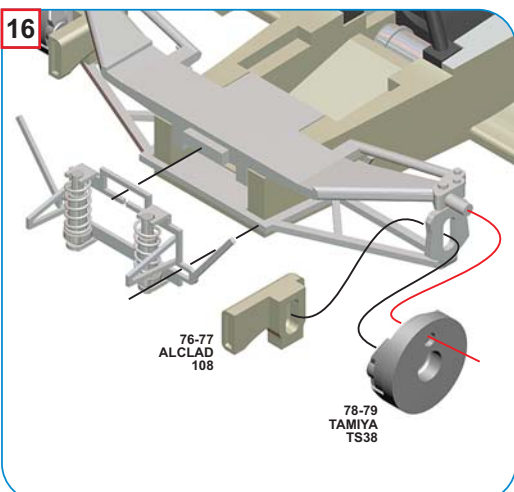
71
NON
COLORARE

PIEGARE

72-73
NON
COLORARE

74-75
TAMIYA
TS83

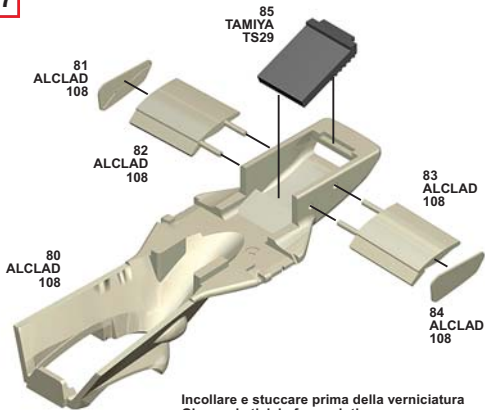
16



76-77
ALCLAD
108

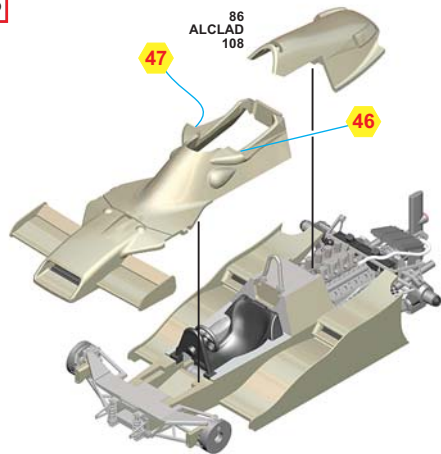
78-79
TAMIYA
TS38

17

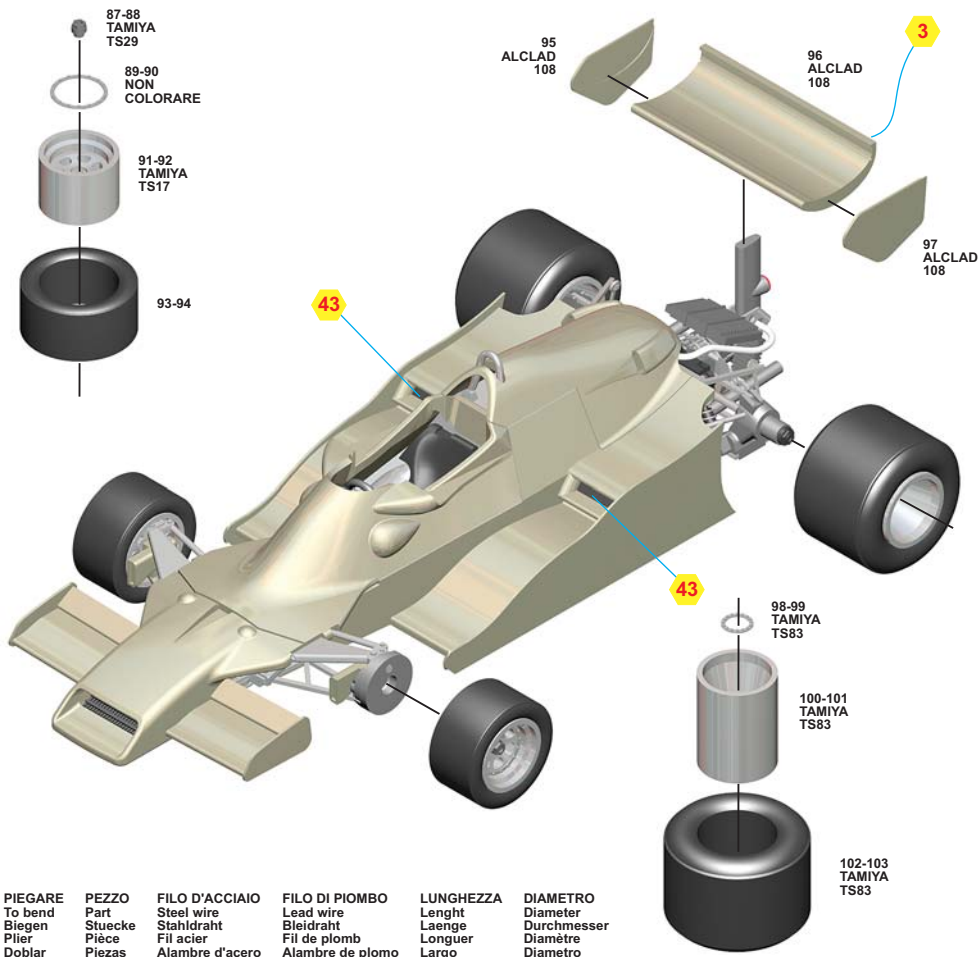


Incollare e stuccare prima della verniciatura
 Glue and stick before painting
 Vor der Lackierung verkleben und verspachteln
 Coller et mastiquer avant de vernir
 Pegar y estucar antes de pintar

18



19



PIEGARE
 To bend
 Biegen
 Plier
 Doblar

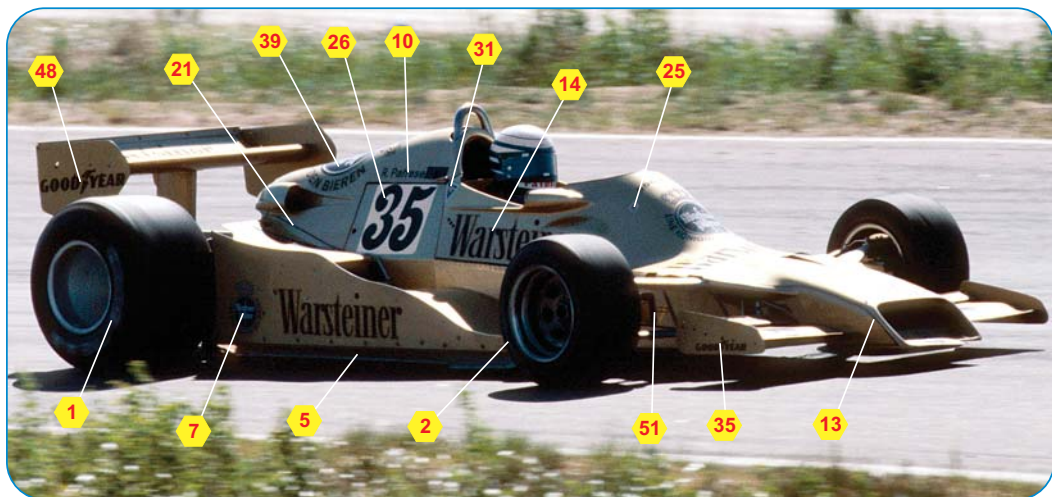
PEZZO
 Part
 Stuecke
 Pièce
 Piezas

FILO D'ACCIAIO
 Steel wire
 Stahldraht
 Fil acier
 Alambre d'acero

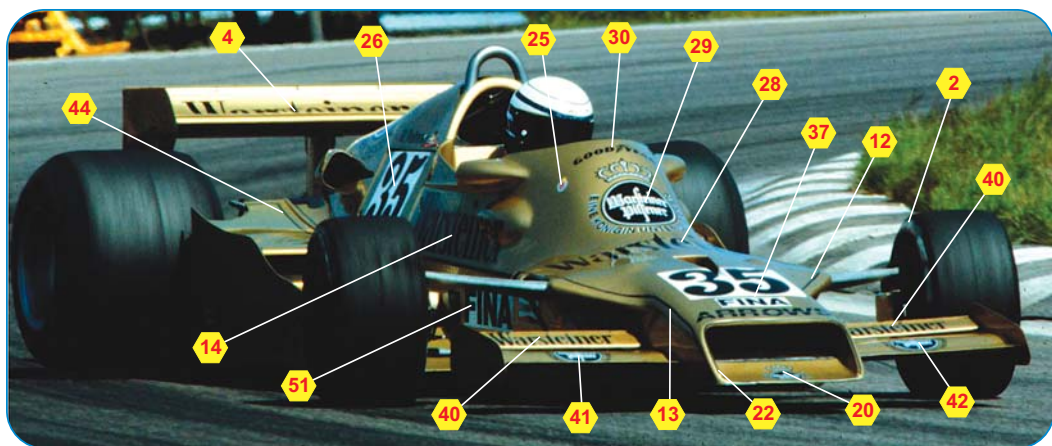
FILO DI PIOMBO
 Lead wire
 Bleidraht
 Fil de plomb
 Alambre de plomo

LUNGHEZZA
 Length
 Laenge
 Longuer
 Largo

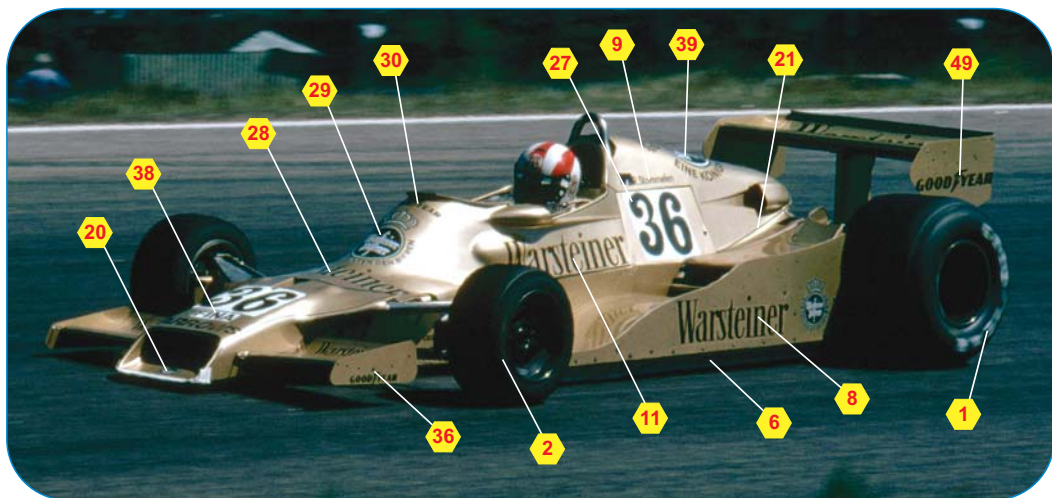
DIAMETRO
 Diameter
 Durchmesser
 Diamètre
 Diametro

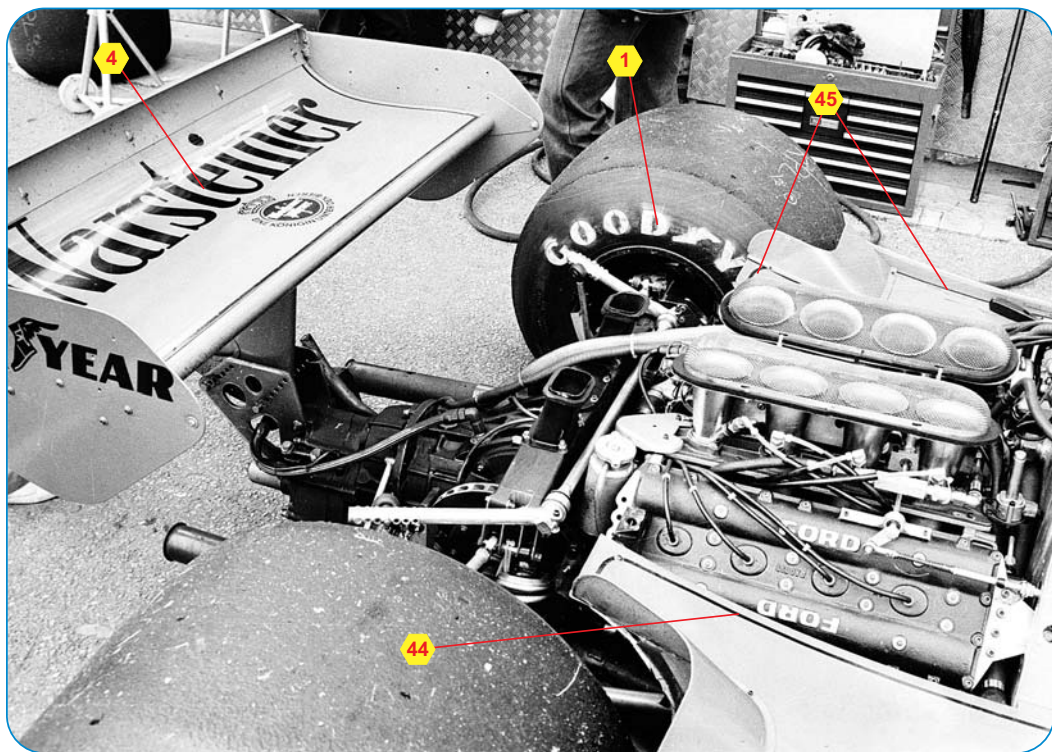


N. 35 - Riccardo Patrese - 2nd

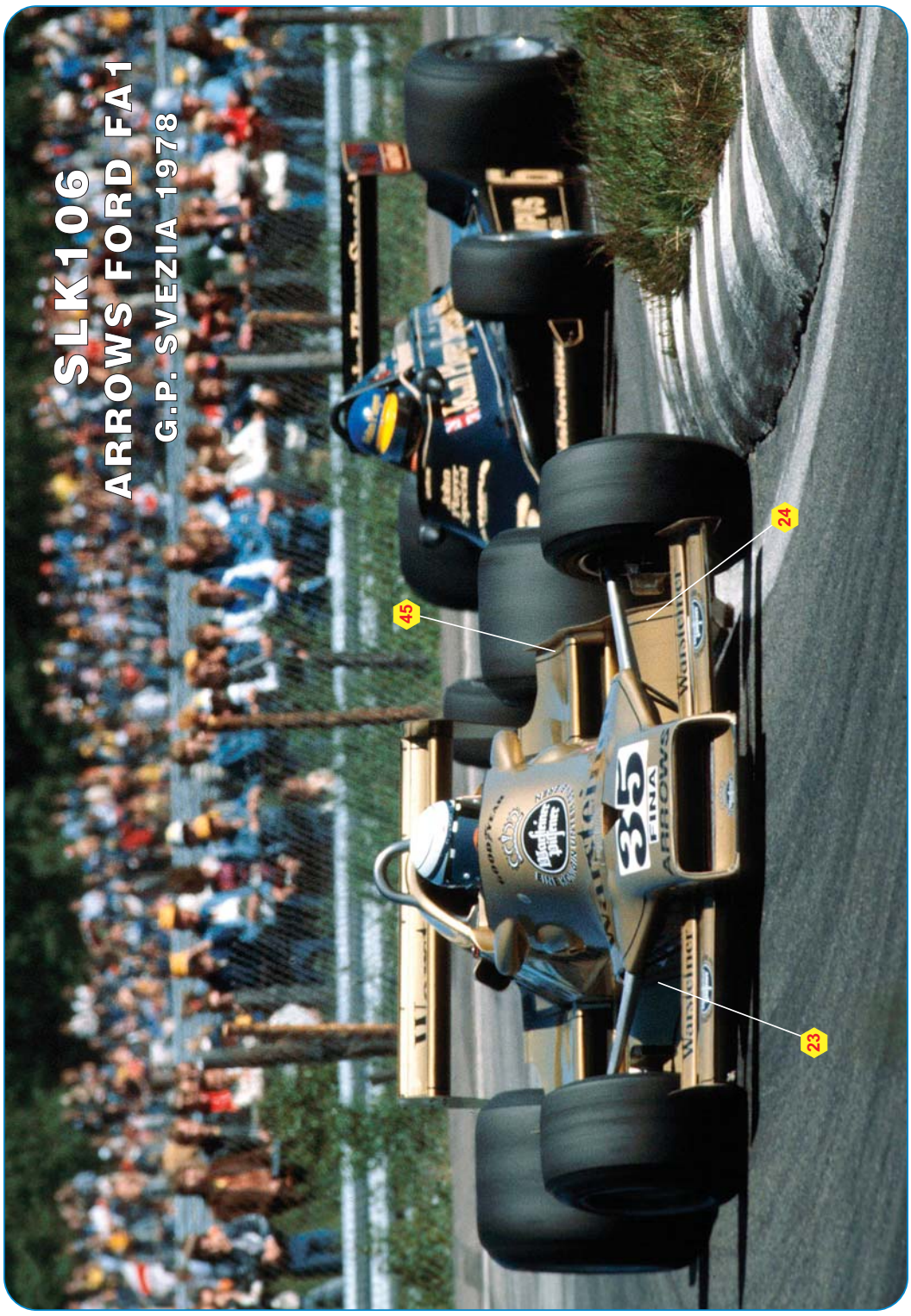


N. 36 - Rolf Stommelen - 14th





SLK106
ARROWS FORD FA1
G.P. SVEZIA 1978



45

24

23